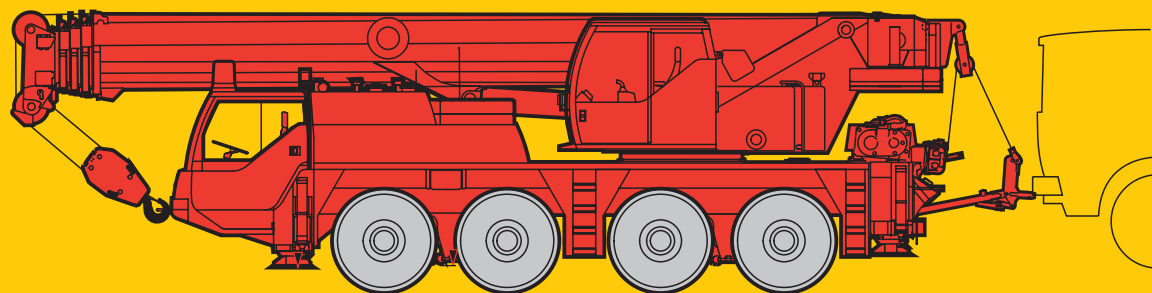


**Technische Daten**  
**Technical Data**  
**Caractéristiques techniques**

# LTM 1060/2

**Feuerwehrkran**  
**Fire Service Crane**  
**Grue de pompier**



# LIEBHERR

# Die Traglasten am Teleskopausleger. Lifting capacities on telescopic boom. Forces de levage à la flèche télescopique.

LTM 1060/2



10,9 m – 42 m






360°



10 t



|  m  | 10,9 m | 14,5 m | 18 m  | 21,6 m   | 25,2 m   | 28,8 m   | 32,4 m   | 35,9 m | 39,5 m | 42 m |  m |     |
|---|--------|--------|-------|----------|----------|----------|----------|--------|--------|------|---|-----|
| 3   | 51     | 51     | 45    |          |          |          |          |        |        |      | 3   |     |
| 3,5   | 46,5   | 46     | 42    | 37,5     |          |          |          |        |        |      | 3,5   |     |
| 4   | 42,5   | 42     | 39    | 35       |          |          |          |        |        |      | 4   |     |
| 4,5   | 38,5   | 38     | 36,5  | 33       | 27,8     | 24,5     |          |        |        |      | 4,5   |     |
| 5   | 35,5   | 35     | 34    | 31       | 28,1     | 25       |          |        |        |      | 5   |     |
| 6   | 29,9   | 29,4   | 29,1  | 27,2     | 25,1     | 22,5     | 19,8     |        |        |      | 6   |     |
| 7   | 25,3   | 24,8   | 23,5  | 22,3     | 21,6     | 20,3     | 18,3     | 15,3   |        |      | 7   |     |
| 8   | 20,8   | 21,4   | 21    | 18,4     | 18       | 17,1     | 16,8     | 14,3   | 11,8   | 10,1 | 8   |     |
| 9   |        | 18     | 18    | 15,5     | 15,4     | 14,6     | 14,5     | 13,4   | 11,1   | 9,5  | 9   |     |
| 10  |        | 15,2   | 15,4  | 13,3     | 14       | 12,6     | 12,6     | 12,4   | 10,5   | 9,1  | 10  |     |
| 12  |        | 11,2   | 11,3  | 11,4     | 11,1     | 10,4     | 9,8      | 9,7    | 9,4    | 8,2  | 12  |     |
| 14  |        |        | 9     | 9,3      | 8,8      | 9,2      | 8        | 8,4    | 7,8    | 7,5  | 14  |     |
| 16  |        |        |       | 7,5      | 7,3      | 7,5      | 7        | 7      | 6,5    | 6,4  | 16  |     |
| 18  |        |        |       | 6,2      | 6,2      | 6,2      | 6,1      | 5,9    | 5,4    | 5,4  | 18  |     |
| 20  |        |        |       |          | 5,2      | 5,2      | 5        | 4,8    | 4,5    | 4,5  | 20  |     |
| 22  |        |        |       |          | 4,4      | 4,4      | 4,3      | 4,1    | 3,8    | 3,8  | 22  |     |
| 24  |        |        |       |          |          | 3,8      | 3,6      | 3,5    | 3,2    | 3,2  | 24  |     |
| 26  |        |        |       |          |          |          | 3,1      | 3      | 2,7    | 2,7  | 26  |     |
| 28  |        |        |       |          |          |          | 2,7      | 2,5    | 2,3    | 2,3  | 28  |     |
| 30  |        |        |       |          |          |          |          | 2,2    | 1,9    | 1,9  | 30  |     |
| 32  |        |        |       |          |          |          |          | 1,8    | 1,6    | 1,6  | 32  |     |
| 34  |        |        |       |          |          |          |          |        | 1,3    | 1,3  | 34  |     |
| 36  |        |        |       |          |          |          |          |        | 1      | 1,1  | 36  |     |
| 38  |        |        |       |          |          |          |          |        |        | 0,8  | 38  |     |
|  % | I      | 0      | 46/ 0 | 92/ 0/ 0 | 92/ 0/ 0 | 92/ 0/ 0 | 92/ 0/ 0 | 92/ 0  | 92/46  | 92   | 100   | I   |
|   | II     | 0      | 0/ 0  | 0/ 0/ 0  | 46/ 0/ 0 | 46/92/ 0 | 92/92/46 | 92/92  | 92/92  | 92   | 100   | II  |
|   | III    | 0      | 0/ 0  | 0/46/ 0  | 0/92/46  | 46/46/92 | 46/92/92 | 46/92  | 92/92  | 92   | 100   | III |
|   | IV     | 0      | 0/46  | 0/46/92  | 0/46/92  | 0/46/92  | 0/46/92  | 46/92  | 46/92  | 92   | 100   | IV  |

TAB 127173

## Anmerkungen zu den Traglast- tabellen.

- Für die Kranberechnungen gelten die DIN-Vorschriften lt. Gesetz gemäß Bundesarbeitsblatt von 2/85: Die Traglasten DIN/ISO entsprechen den geforderten Standsicherheiten nach DIN 15019, Teil 2 und ISO 4305. Für die Stahltragwerke gilt DIN 15018, Teil 3. Die bauliche Ausbildung des Krans entspricht DIN 15018, Teil 2 sowie der F. E. M.
- Bei den DIN/ISO-Traglasttabellen sind in Abhängigkeit von der Auslegerlänge Windstärken von 5 bis 7 Beaufort zulässig.
- Die Traglasten sind in Tonnen angegeben.
- Das Gewicht des Lasthakens bzw. der Hakenflasche ist von den Traglasten abzuziehen.
- Die Ausladungen sind von Mitte Drehkranz gemessen.
- Traglaständerungen vorbehalten.
- Traglasten über 43,5 t nur mit Zusatzseilrolle.
- Traglasten über 53,5 t nur mit Zusatzflasche.

## Remarks referring to load charts.

- When calculating crane stresses and loads, German Industrial Standards (DIN) are applicable, in conformity with German legislation (published 2/85): The lifting capacities (stability margin) DIN/ISO are as laid down in DIN 15019, part 2, and ISO 4305. The crane's structural steel works is in accordance with DIN 15018, part 3. Design and construction of the crane comply with DIN 15018, part 2, and with F. E. M. regulations.
- For the DIN/ISO load charts, depending on jib length, crane operation may be permissible at wind speeds up to 5 resp. 7 Beaufort.
- Lifting capacities are given in metric tons.
- The weight of the hook blocks and hooks must be deducted from the lifting capacities.
- Working radii are measured from the slewing centreline.
- Subject to modification of lifting capacities.
- Lifting capacities above 43,5 t only with additional rope pulley.
- Lifting capacities above 53,5 t only with additional pulley block.

## Remarques relatives aux tableaux des charges.

- La grue est calculée selon normes DIN conformément au décret fédéral 2/85. Les charges DIN/ISO respectent les sécurités au basculement requises par les normes DIN 15019, partie 2 et ISO 4305. La structure de la grue est conçue selon la norme DIN 15018, partie 3. La conception générale est réalisée selon la norme DIN 15018, partie 2, ainsi que selon les recommandations de la F. E. M.
- Les charges DIN/ISO tiennent compte d'efforts au vent selon Beaufort de 5 à 7 en fonction de la longueur de flèche.
- Les charges sont indiquées en tonnes.
- Les poids du crochet ou de la moufle sont à déduire des charges indiquées.
- Les portées sont prises à partir de l'axe de rotation de la partie tournante.
- Charges données sous réserve de modification.
- Les charges supérieures à 43,5 t ne peuvent être levées qu'avec poulie supplémentaire.
- Le charges supérieures à 53,5 t seulement avec équipement supplémentaire.

# Sein größtes Lastmoment ist 180 tm.

# Die Traglasten am Teleskopausleger. Lifting capacities on telescopic boom. Forces de levage à la flèche télescopique.

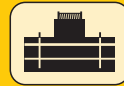
LTM 1060/2



10,9 m – 42 m



±60°\*



10 t



| m   | m      |        |       |          |          |          |          |        |        |      | m   |     |
|-----|--------|--------|-------|----------|----------|----------|----------|--------|--------|------|-----|-----|
|     | 10,9 m | 14,5 m | 18 m  | 21,6 m   | 25,2 m   | 28,8 m   | 32,4 m   | 35,9 m | 39,5 m | 42 m |     |     |
| 2,5 | 60 **  |        |       |          |          |          |          |        |        |      |     | 2,5 |
| 3   | 51     | 51     | 45    |          |          |          |          |        |        |      |     | 3   |
| 3,5 | 46,5   | 46     | 42    | 37,5     |          |          |          |        |        |      |     | 3,5 |
| 4   | 42,5   | 42     | 39    | 35       |          |          |          |        |        |      |     | 4   |
| 4,5 | 38,5   | 38,5   | 36,5  | 33       | 27,8     | 24,5     |          |        |        |      |     | 4,5 |
| 5   | 35,5   | 35     | 34    | 31       | 28,1     | 25       |          |        |        |      |     | 5   |
| 6   | 30     | 29,7   | 29,3  | 27,2     | 25,1     | 22,5     | 19,8     |        |        |      |     | 6   |
| 7   | 25,5   | 25     | 24,6  | 24       | 22,5     | 20,3     | 18,3     | 15,3   |        |      |     | 7   |
| 8   | 21,6   | 21,7   | 21    | 20       | 19,6     | 18,5     | 17       | 14,3   | 11,8   |      |     | 8   |
| 9   |        | 19,2   | 19,3  | 17,1     | 16,8     | 16,1     | 15,6     | 13,4   | 11,1   | 10,1 |     | 9   |
| 10  |        | 16,4   | 16,5  | 14,8     | 14,6     | 14,1     | 13,9     | 12,6   | 10,5   | 9,5  |     | 10  |
| 12  |        | 12,2   | 12,3  | 11,4     | 12,1     | 10,9     | 10,9     | 10,7   | 9,4    | 8,2  |     | 12  |
| 14  |        |        | 9,7   | 10,2     | 9,7      | 9,1      | 8,8      | 8,7    | 8,5    | 7,5  |     | 14  |
| 16  |        |        |       | 8,3      | 7,8      | 8,2      | 7,2      | 7,6    | 7,2    | 6,9  |     | 16  |
| 18  |        |        |       | 7        | 6,5      | 7        | 6,2      | 6,6    | 6,1    | 6    |     | 18  |
| 20  |        |        |       |          | 5,9      | 5,9      | 5,5      | 5,5    | 5,1    | 5,1  |     | 20  |
| 22  |        |        |       |          | 5        | 5        | 4,9      | 4,7    | 4,4    | 4,4  |     | 22  |
| 24  |        |        |       |          |          | 4,4      | 4,2      | 4      | 3,7    | 3,7  |     | 24  |
| 26  |        |        |       |          |          |          | 3,7      | 3,5    | 3,2    | 3,2  |     | 26  |
| 28  |        |        |       |          |          |          | 3,2      | 3      | 2,7    | 2,7  |     | 28  |
| 30  |        |        |       |          |          |          |          | 2,6    | 2,3    | 2,3  |     | 30  |
| 32  |        |        |       |          |          |          |          | 2,2    | 2      | 2    |     | 32  |
| 34  |        |        |       |          |          |          |          |        | 1,7    | 1,7  |     | 34  |
| 36  |        |        |       |          |          |          |          |        | 1,4    | 1,4  |     | 36  |
| 38  |        |        |       |          |          |          |          |        |        | 1,2  |     | 38  |
| %   | I      | 0      | 46/ 0 | 92/ 0/ 0 | 92/ 0/ 0 | 92/ 0/ 0 | 92/ 0/ 0 | 92/ 0  | 92/46  | 92   | 100 | I   |
|     | II     | 0      | 0/ 0  | 0/ 0/ 0  | 46/ 0/ 0 | 46/92/ 0 | 92/92/46 | 92/92  | 92/92  | 92   | 100 | II  |
|     | III    | 0      | 0/ 0  | 0/46/ 0  | 0/92/46  | 46/46/92 | 46/92/92 | 46/92  | 92/92  | 92   | 100 | III |
|     | IV     | 0      | 0/46  | 0/46/92  | 0/46/92  | 0/46/92  | 0/46/92  | 46/92  | 46/92  | 92   | 100 | IV  |

\* ±60° nach hinten mit automatischer Umschaltung der LICCON-Überlastanlage / ±60° over rear with automatic transfer of the LICCON safe load indicator / ±60° en arrière avec commutation automatique du programme du C.E.C. LICCON

TAB 127169 / 127171

\*\* nach hinten / over rear / en arrière



10,9 m – 18 m



0° / 360°



10 t



| m   | 10,9 m |      |     |      | 14,5 m |       |     |      | 18 m |       |     |      | m   |     |
|-----|--------|------|-----|------|--------|-------|-----|------|------|-------|-----|------|-----|-----|
|     | 0°     | 360° | 0°  | 360° | 0°     | 360°  | 0°  | 360° | 0°   | 360°  | 0°  | 360° |     |     |
| 3   | 13,9   |      | 8,5 |      | 14,4   |       | 8,9 |      | 14,7 |       | 9,2 |      | 3   |     |
| 3,5 | 12,4   |      | 7,4 |      | 12,9   | 10,8  | 7,9 |      | 13,2 |       | 8,2 |      | 3,5 |     |
| 4   | 11,1   | 9,8  | 6,5 |      | 11,6   | 9,4   | 7   | 6,2  | 11,9 | 9,2   | 7,3 |      | 4   |     |
| 4,5 | 10     | 8,3  | 5,7 | 5,7  | 10,5   | 8,9   | 6,2 | 5,3  | 10,8 | 7,7   | 6,5 | 5    | 4,5 |     |
| 5   | 9      | 7,1  | 5,1 | 4,9  | 9,5    | 7,7   | 5,6 | 5,5  | 9,8  | 8     | 5,9 | 4,3  | 5   |     |
| 6   | 7,4    | 5,3  | 4   | 3,7  | 7,9    | 5,9   | 4,5 | 4,2  | 8,2  | 6,2   | 4,8 | 4,6  | 6   |     |
| 7   | 6,2    | 4    | 3,1 | 2,7  | 6,7    | 4,6   | 3,6 | 3,3  | 7    | 5     | 3,9 | 3,6  | 7   |     |
| 8   | 5,2    | 3    | 2,4 |      | 5,7    | 3,6   | 2,9 | 2,6  | 6    | 4     | 3,2 | 2,9  | 8   |     |
| 9   |        |      |     |      | 4,9    | 2,9   | 2,3 |      | 5,2  | 3,2   | 2,7 | 2,3  | 9   |     |
| 10  |        |      |     |      | 4,2    | 2,3   | 1,9 |      | 4,5  | 2,6   | 2,2 |      | 10  |     |
| 12  |        |      |     |      | 3,1    | 1,4   |     |      | 3,4  | 1,7   |     |      | 12  |     |
| 14  |        |      |     |      |        |       |     |      | 2,6  |       |     |      | 14  |     |
| %   | I      | 0    |     |      |        | 46/ 0 |     |      |      | 92/ 0 |     |      |     | I   |
|     | II     | 0    |     |      |        | 0/ 0  |     |      |      | 0/ 0  |     |      |     | II  |
|     | III    | 0    |     |      |        | 0/ 0  |     |      |      | 0/ 0  |     |      |     | III |
|     | IV     | 0    |     |      |        | 0/46  |     |      |      | 0/92  |     |      |     | IV  |

0° = nach hinten / over rear / en arrière

○ Reifengröße / tyre size / dimensions de pneumatiques: 16.00 R 25.

● Reifengröße / tyre size / dimensions de pneumatiques: 14.00 R 25.

TAB 127185 / 127189 / 127193 / 127197

## Its maximum load moment is 180 tm.

# Die Traglasten am Teleskopausleger. Lifting capacities on telescopic boom. Forces de levage à la flèche télescopique.

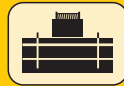
LTM 1060/2



10,9 m – 42 m



360°



5,1 t



| m   | m      |        |       |          |          |          |          |        |        |      | m   |     |
|-----|--------|--------|-------|----------|----------|----------|----------|--------|--------|------|-----|-----|
|     | 10,9 m | 14,5 m | 18 m  | 21,6 m   | 25,2 m   | 28,8 m   | 32,4 m   | 35,9 m | 39,5 m | 42 m |     |     |
| 3   | 51     | 51     | 45    |          |          |          |          |        |        |      |     | 3   |
| 3,5 | 46     | 45,5   | 42    | 37,5     |          |          |          |        |        |      |     | 3,5 |
| 4   | 41,5   | 41     | 39    | 35       |          |          |          |        |        |      |     | 4   |
| 4,5 | 38     | 37,5   | 36,5  | 33       | 27,8     | 24,5     |          |        |        |      |     | 4,5 |
| 5   | 34,5   | 34     | 31    | 28,7     | 27       | 25       |          |        |        |      |     | 5   |
| 6   | 28,2   | 25,9   | 25,8  | 21,8     | 20,9     | 19,6     | 19       |        |        |      |     | 6   |
| 7   | 22,1   | 22     | 20,5  | 17,3     | 18,1     | 15,9     | 15,6     | 15,1   |        |      |     | 7   |
| 8   | 17,2   | 18     | 16,9  | 15,6     | 15,1     | 14,4     | 13,1     | 12,7   | 11,8   |      |     | 8   |
| 9   |        | 14,5   | 14,3  | 13,8     | 12,8     | 12,7     | 11,5     | 11,6   | 10,7   | 9,5  |     | 9   |
| 10  |        | 12     | 12,2  | 12,4     | 11       | 11,3     | 10,6     | 10,1   | 9,4    | 9,1  |     | 10  |
| 12  |        | 8,7    | 9,1   | 9,4      | 9,2      | 8,8      | 8,4      | 7,9    | 7,3    | 7,2  |     | 12  |
| 14  |        |        | 6,9   | 7,3      | 7,2      | 7,1      | 6,7      | 6,3    | 5,8    | 5,8  |     | 14  |
| 16  |        |        |       | 5,8      | 5,8      | 5,8      | 5,5      | 5,2    | 4,7    | 4,7  |     | 16  |
| 18  |        |        |       | 4,7      | 4,6      | 4,6      | 4,4      | 4,2    | 3,8    | 3,8  |     | 18  |
| 20  |        |        |       |          | 3,9      | 3,8      | 3,7      | 3,5    | 3,1    | 3,1  |     | 20  |
| 22  |        |        |       |          | 3,2      | 3,2      | 3        | 2,9    | 2,5    | 2,5  |     | 22  |
| 24  |        |        |       |          |          | 2,7      | 2,5      | 2,4    | 2,1    | 2,1  |     | 24  |
| 26  |        |        |       |          |          |          | 2,1      | 2      | 1,7    | 1,7  |     | 26  |
| 28  |        |        |       |          |          |          | 1,7      | 1,6    | 1,3    | 1,3  |     | 28  |
| 30  |        |        |       |          |          |          |          | 1,3    | 1      | 1    |     | 30  |
| 32  |        |        |       |          |          |          |          | 1      | 0,8    | 0,8  |     | 32  |
| %   | I      | 0      | 46/ 0 | 92/ 0/ 0 | 92/ 0/ 0 | 92/ 0/ 0 | 92/ 0    | 92/46  | 92     | 100  | I   |     |
|     | II     | 0      | 0/ 0  | 0/ 0/ 0  | 46/ 0/ 0 | 46/92/ 0 | 92/92/46 | 92/92  | 92     | 100  | II  |     |
|     | III    | 0      | 0/ 0  | 0/46/ 0  | 0/92/46  | 46/46/92 | 46/92/92 | 46/92  | 92/92  | 92   | 100 | III |
|     | IV     | 0      | 0/46  | 0/46/92  | 0/46/92  | 0/46/92  | 0/46/92  | 46/92  | 46/92  | 92   | 100 | IV  |

TAB 127175



10,9 m – 18 m



0° / 360°



5,1 t



| m   | 10,9 m |      |     |      | 14,5 m |       |     |      | 18 m |       |     |      | m   |     |
|-----|--------|------|-----|------|--------|-------|-----|------|------|-------|-----|------|-----|-----|
|     | 0°     | 360° | 0°  | 360° | 0°     | 360°  | 0°  | 360° | 0°   | 360°  | 0°  | 360° |     |     |
| 3   | 13,5   | 10,5 | 8,2 | 7,5  | 14     | 11,1  | 8,6 | 8,1  | 14,3 | 11,5  | 8,9 | 8,4  | 3   |     |
| 3,5 | 12     | 8,5  | 7,1 | 6,3  | 12,5   | 9,1   | 7,6 | 6,9  | 12,8 | 9,5   | 7,9 | 7,2  | 3,5 |     |
| 4   | 10,7   | 7    | 6,3 | 5,3  | 11,2   | 7,6   | 6,7 | 5,9  | 11,5 | 7,9   | 7   | 6,3  | 4   |     |
| 4,5 | 9,6    | 5,8  | 5,5 | 4,5  | 10,1   | 6,4   | 6   | 5,1  | 10,4 | 6,7   | 6,3 | 5,5  | 4,5 |     |
| 5   | 8,7    | 4,9  | 4,8 | 3,8  | 9,2    | 5,4   | 5,3 | 4,4  | 9,5  | 5,8   | 5,6 | 4,8  | 5   |     |
| 6   | 7,1    | 3,4  | 3,8 |      | 7,7    | 4     | 4,3 | 3,3  | 8    | 4,4   | 4,6 | 3,7  | 6   |     |
| 7   | 5,9    |      | 2,9 |      | 6,4    | 3     | 3,4 | 2,5  | 6,8  | 3,3   | 3,7 | 2,8  | 7   |     |
| 8   | 5      |      | 2,3 |      | 5,5    |       | 2,8 |      | 5,8  | 2,5   | 3,1 |      | 8   |     |
| 9   |        |      |     |      | 4,7    |       | 2,2 |      | 5    |       | 2,5 |      | 9   |     |
| 10  |        |      |     |      | 4      |       |     |      | 4,3  |       | 2,1 |      | 10  |     |
| 12  |        |      |     |      | 3      |       |     |      | 3,3  |       |     |      | 12  |     |
| 14  |        |      |     |      |        |       |     |      | 2,5  |       |     |      | 14  |     |
| %   | I      | 0    |     |      |        | 46/ 0 |     |      |      | 92/ 0 |     |      |     | I   |
|     | II     | 0    |     |      |        | 0/ 0  |     |      |      | 0/ 0  |     |      |     | II  |
|     | III    | 0    |     |      |        | 0/ 0  |     |      |      | 0/ 0  |     |      |     | III |
|     | IV     | 0    |     |      |        | 0/46  |     |      |      | 0/92  |     |      |     | IV  |

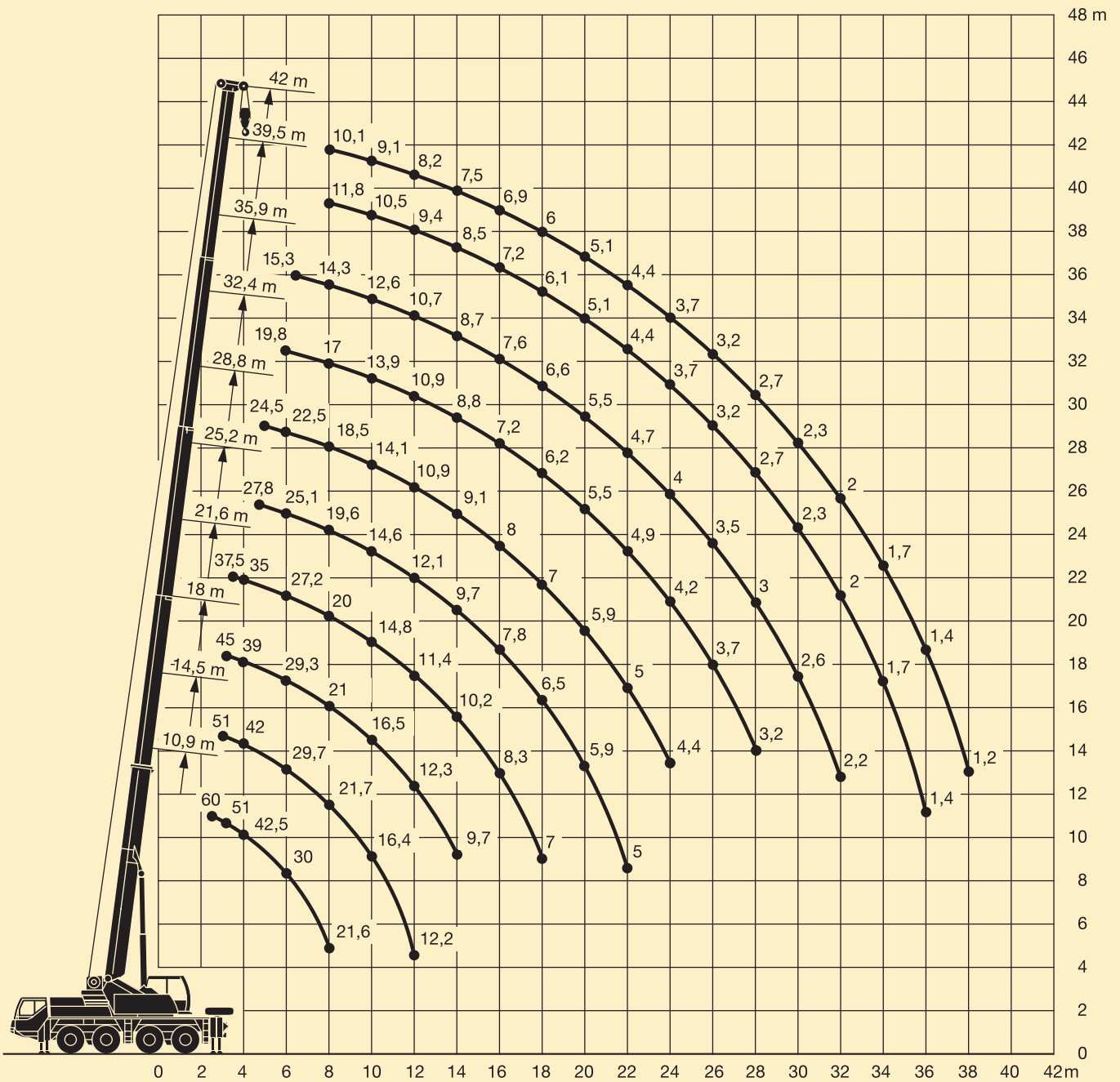
TAB 127187 / 127191 / 127195 / 127199

0° = nach hinten / over rear / en arrière  
 ○ Reifengröße / tyre size / dimensions de pneumatiques: 16.00 R 25.  
 ● Reifengröße / tyre size / dimensions de pneumatiques: 14.00 R 25.

## Couple de charge maxi.: 180 tm.

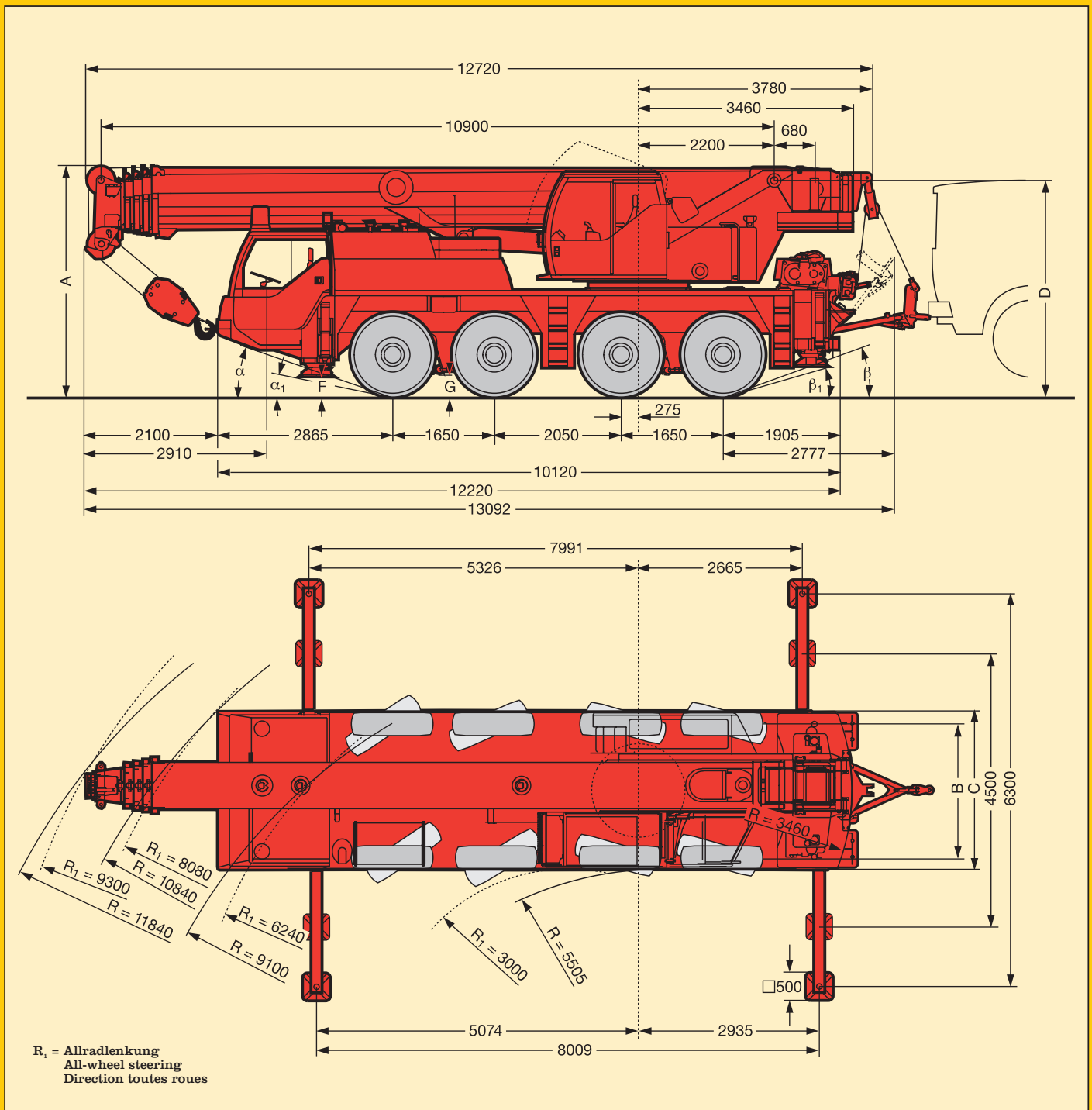
# Die Hubhöhen. Lifting heights. Hauteurs de levage.

LTM 1060/2



# Die Maße. Dimensions. Encombrement.

LTM 1060/2



|            | Maße / Dimensions / Encombrement mm |              |      |      |      |     |     |          |            |         |           |
|------------|-------------------------------------|--------------|------|------|------|-----|-----|----------|------------|---------|-----------|
|            | A                                   | A<br>100 mm* | B    | C    | D    | F   | G   | $\alpha$ | $\alpha_1$ | $\beta$ | $\beta_1$ |
| 14.00 R 25 | 3770                                | 3670         | 2153 | 2550 | 3468 | 340 | 410 | 20°      | 14°        | 18°     | 14°       |
| 16.00 R 25 | 3820                                | 3720         | 2231 | 2680 | 3518 | 390 | 460 | 22°      | 17°        | 20°     | 16°       |

\* abgesenkt / lowered / abaissé

# Die Gewichte. Weights. Poids.

LTM 1060/2



| Achse<br>Axle<br>Essieu | 1  | 2  | 3  | 4  | Gesamtgewicht t<br>Total weight (metric tons)<br>Poids total t |
|-------------------------|----|----|----|----|--|
| t                       | 12 | 12 | 12 | 12 | 48 <sup>1)</sup>   |

<sup>1)</sup> mit 10 t Ballast und Feuerwehr-Spezialausstattung / with 10 t counterweight and special fire fighting equipment / avec contrepoids 10 t et équipement spécial pour lutte anti-incendies



| Traglast t<br>Load (metric tons)<br>Forces de levage t | Rollen<br>No. of sheaves<br>Poulies | Stränge<br>No. of lines<br>Brins | Gewicht kg<br>Weight kg<br>Poids kg |
|--|-------------------------------------|----------------------------------|-------------------------------------|
| 60   | 5                                   | 11                               | 410                                 |
| 38,3   | 3                                   | 7                                | 470                                 |
| 16,9   | 1                                   | 3                                | 325                                 |
| 5,7  | -                                   | 1                                | 110                                 |

# Die Geschwindigkeiten. Working speeds. Vitesses.



|  | 1          | 2   | 3    | 4    | 5    | 6    | R <sub>1</sub> | R <sub>2</sub> |      | % | 1          | 2    | 3   | 4    | 5    | 6    | R <sub>1</sub> | R <sub>2</sub> |      | % |
|--|------------|-----|------|------|------|------|----------------|----------------|------|---|------------|------|-----|------|------|------|----------------|----------------|------|---|
|  | km/h       | 8,8 | 13,6 | 21,3 | 33,1 | 46,6 | 75             | 8,8            |      |   | 21,3       | 42 % | 9,6 | 14,8 | 23,2 | 36   | 52,9           | 80             |      |   |
|  | 5,7        | 8,8 | 13,8 | 21,4 | 31,4 | 48,7 | 5,7            | 13,8           | 60 % |   | 6,2        | 9,6  | 15  | 23,3 | 34,2 | 53,1 | 6,2            | 15             | 60 % |   |
|  | 14.00 R 25 |     |      |      |      |      |                |                |      |   | 16.00 R 25 |      |     |      |      |      |                |                |      |   |



| Antriebe<br>Drive<br>Mécanismes | stufenlos<br>infinitely variable<br>en continu  | SeilØ / Seillänge<br>Rope diameter / Rope length<br>Diamètre du câble / Longueur du câble | Max. Seilzug<br>Max. single line pull<br>Effort au brin maxi. |
|---------------------------------|---|---|---|
|                                 | 0 – 125 m/min für einfachen Strang<br>m/min single line<br>m/min au brin simple   | 17 mm / 200 m   | 57 kN   |
|                                 | 0 – 1,7 min <sup>-1</sup>   |   |   |
|                                 | ca. 55 s bis 83° Auslegerstellung<br>approx. 55 seconds to reach 83° boom angle<br>env. 55 s jusqu'à 83°  |   |   |
|                                 | ca. 200 s für Auslegerlänge 10,9 m – 42 m<br>approx. 200 seconds for boom extension from 10,9 – 42 m<br>env. 200 s pour passer de 10,9 m – 42 m |   |   |

# Das Kranfahrgestell.

LTM 1060/2

|                        |   |
|------------------------|---|
| <b>Rahmen:</b>         | Eigengefertigte, verwindungssteife Kastenkonstruktion aus hochfestem Feinkorn-Baustahl.   |
| <b>Abstützungen:</b>   | 4-Punkt-Abstützung, horizontal und vertikal vollhydraulisch ausschiebbar.   |
| <b>Motor:</b>          | 6-Zylinder-Diesel, Fabrikat Liebherr, Typ D 926 TI-E A4, wassergekühlt, Leistung nach DIN 270 kW (367 PS) bei 2100 min <sup>-1</sup> nach ECE-R 24.03. und 1999/96 EG (Euro 3), max. Drehmoment 1650 Nm bei 1400 min <sup>-1</sup> , elektronisches Motormanagement. Kraftstoffbehälter: 350 l. |
| <b>Getriebe:</b>       | ZF-Automatikgetriebe, Typ 6 WG 260, mit Drehmomentwandler, Lock-up-Kupplung, integrierter Geländestufe und zuschaltbarem Vorderachsenantrieb. 6 Vorwärts- und 2 Rückwärtsgänge.   |
| <b>Achsen:</b>         | Alle Achsen gelenkt. Achsen 3 und 4 sind Planetenachsen mit Differentialsperren.  |
| <b>Federung:</b>       | Alle Achsen hydropneumatisch gefedert und hydraulisch blockierbar.  |
| <b>Bereifung:</b>      | 8fach. Reifengröße: 14.00 R 25.   |
| <b>Lenkung:</b>        | Mechanische Lenkung der Vorderachsen, hydraulisch unterstützt, Reservelenkpumpe, Lenkung der Hinterachsen hydraulisch zuschaltbar. Hydrostatische Lenkung aller Achsen aus der Krankabine. Lenkung entsprechend EG-Richtlinie 70/311/EWG.   |
| <b>Bremsen:</b>        | Betriebsbremse: Allrad-Servo-Druckluftbremse, 2-Kreisanlage.<br>Handbremse: Federspeicher auf die Räder der 2., 3. und 4. Achse wirkend.<br>Dauerbremse: Auspuffklappenbremse mit Liebherr-Zusatzbremsystem.<br>Bremsen entsprechend EG-Richtlinien 71/320 EWG.                                 |
| <b>ABV und ASR:</b>    | Antiblockiervorrichtung in Verbindung mit Antischlupfregelung.  |
| <b>Fahrerhaus:</b>     | 2-Mann-Fahrerhaus in Stahlblechausführung, tauchgründiert und pulverbeschichtet, gummielastisch aufgehängt, Sicherheitsverglasung, Bedienungs- und Kontrollinstrumente.   |
| <b>Elektr. Anlage:</b> | Steuerung der elektrischen und elektronischen Komponenten mit modernster Datenbus-Technik, 24 Volt Gleichstrom, 2 Batterien, Beleuchtung nach StVZO.  |

## Der Kranoberwagen.

|                                   |   |
|-----------------------------------|---|
| <b>Rahmen:</b>                    | Eigengefertigte, verwindungssteife Schweißkonstruktion aus hochfestem Feinkorn-Baustahl. Als Verbindungselement zum Kranfahrgestell dient eine 3reihige Rollendrehverbindung, die unbegrenztes Drehen ermöglicht.   |
| <b>Kranantrieb:</b>               | Diesel-hydraulisch mit 1 Axialkolben-Verstellpumpe mit automatischer Leistungsregelung, 1 Zahnrad-Doppelpumpe, vom Dieselmotor im Fahrgestell angetrieben, offene Ölkreisläufe mit elektrisch geregelter „Load Sensing“. 4 Arbeitsbewegungen gleichzeitig fahrbar.                        |
| <b>Steuerung:</b>                 | Elektrische Ansteuerung der Antriebe über selbstzentrierende 4fach Handsteuerhebel, Komfort-Armlehnensteuerung, Liebherr-Systembus (LSB).   |
| <b>Hubwerk:</b>                   | Axialkolben-Konstantmotor, Hubwerkstrommel mit eingebautem Planetengetriebe und federbelasteter Haltebremse, Antrieb im geregelten, offenen Ölkreislauf.  |
| <b>Wippwerk:</b>                  | 1 Differentialzylinder mit vorgesteuertem Bremsventil.  |
| <b>Drehwerk:</b>                  | Axialkolben-Konstantmotor, Planetengetriebe, federbelastete Haltebremse. Antrieb im geregelten, offenen Ölkreislauf, Drehgeschwindigkeit stufenlos regelbar.  |
| <b>Krankabine:</b>                | In verzinkter Stahlblechausführung, pulverbeschichtet, Sicherheitsverglasung, Bedienungs- und Kontrollelemente für den Kran- und Fahrbetrieb. Kabine nach hinten neigbar.   |
| <b>Sicherheits-einrichtungen:</b> | LICCON-Überlastanlage, Hubendbegrenzung, Sicherheitsventile gegen Rohr- und Schlauchbrüche, Testsystem für Servicezwecke.   |
| <b>Teleskopausleger:</b>          | Beulsichere und verwindungssteife Konstruktion aus hochfestem Feinkornbaustahl mit ovalem Auslegerprofil, 1 Anlenkstück und 4 Teleskopteile. Alle Teleskopteile unabhängig voneinander hydraulisch ausschiebbar. Schnelltakt-Teleskopiersystem „Telematik“. Auslegerlänge: 10,9 m – 42 m. |
| <b>Ballast:</b>                   | 10 t  |
| <b>Elektr. Anlage:</b>            | Steuerung der elektrischen und elektronischen Komponenten mit modernster Datenbus-Technik.  |

## Die Zusatzausrüstung.

|                       |   |
|-----------------------|---|
| <b>Bereifung:</b>     | 8fach. Reifengröße: 16.00 R 25            |
| <b>Antrieb 8 x 6:</b> | Zusätzlich wird die 1. Achse angetrieben. |



|  |  |
|--|--|
| <b>Anhängerkupplungen:</b>                   | Vorn: Rangierkupplung.<br>Hinten: Selbsttätige Anhängerkupplung mit Druckluftanschlüssen.  |
| <b>Bergwinde:</b>                            | Am Fahrzeugheck angebaute Bergwinde, Fabrikat Rotzler, Typ Treibmatic TR 200 mit Seilhaspel und elektrischer Kabelfernsteuerung.<br>Zugkraft: 200 kN (150 kN nach DIN 14584), Seillänge: 45 m, max.<br>Seilgeschwindigkeit: 36 m/min (ohne Last). Alternativ: Treibmatic TR 080 mit Seilhaspel und elektrischer Kabelfernsteuerung. Zugkraft: 80 kN, Seillänge 45 m, max.<br>Seilgeschwindigkeit: 35 m/min (ohne Last).                    |
| <b>Abschleppleinrichtung:</b>                | Umlenkrolle am Drehbühnenheck und Dreiecksgabel am Fahrgestell mit verstellbarem Zugmaul. Eingeschert wird das Seil der Bergwinde. Max. zulässige Schlepplast: 8 t.  |
| <b>Notbetriebs-einrichtungen:</b>            | Bei Ausfall des Dieselmotors oder der Hydraulikpumpe können alle Bewegungen, die zum Abrüsten des Kranes in den Transportzustand erforderlich sind, über ein separates dieselhydraulisches Aggregat zur Energieversorgung der Notbetätigung ausgeführt werden. Dabei entkoppelt ein hydraulischer Transformator die Hydraulikkreisläufe im Kranoberwagen vom dieselhydraulischen Aggregat und stellt das erforderliche Druckpotential her. |
| <b>Elektrische Sonderausstattung:</b>        | 3 blaue Rundumkennleuchten, 2 Nebelscheinwerfer und 1 Nebelschlussleuchte, 2 Rückfahrscheinwerfer, Blinkleuchten auf den Abstützzyllindern, Arbeitsscheinwerfer, 1 akustisches Verkehrswarngerät, alternativ 1 Martin-Pressluftanlage.   |
| <b>Gerätekasten:</b>                         | 1 Gerätekasten an der Drehbühne, 1 Gerätekasten auf dem Fahrgestell.   |
| <b>Weitere Zusatzausrüstung auf Anfrage.</b> |  |

## Crane carrier.

|                           |  |
|---------------------------|--|
| <b>Frame:</b>             | Liebherr designed and manufactured, box-type, torsion resistant design of high-tensile fine grained structural steel.  |
| <b>Outriggers:</b>        | 4-point support, all-hydraulic horizontal and vertical operation.  |
| <b>Engine:</b>            | 6-cylinder Diesel engine, make Liebherr, type D 926 TI-E A4, watercooled, 270 kW (367 HP) at 2100 min <sup>-1</sup> acc. to ECE-R 24.03 and 2001/27/EG (Euro 3), max. torque 1650 Nm at 1400 min <sup>-1</sup> , electronic engine management. Fuel tank: 350 l.       |
| <b>Transmission:</b>      | ZF automatic transmission, type 6 WG 260, with torque converter, lock-up, integrated off-road ratio and additional activation of front wheel drive, 6 forwards and 2 reverse speeds.   |
| <b>Axles:</b>             | All axles steered. Axles 3 and 4 with planetary gears and differential locks.  |
| <b>Suspension:</b>        | All axles with hydropneumatic suspension and hydraulic locking facility.   |
| <b>Tyres:</b>             | 8 tyres. Tyre size: 14.00 R 25.  |
| <b>Steering:</b>          | Front axles mechanically steered, with hydraulic power assistance and stand-by steering pump. Rear axles hydraulically steered. All axles steered hydrostatically from crane cab. Steering acc. to EC directive 70/311/EEC.  |
| <b>Brakes:</b>            | Service brake: All-wheel servo-air brake, dual circuit system.<br>Hand brake: Spring-loaded, acting on all wheels of axles 2, 3 and 4.<br>Sustained-action brake: Exhaust retarder with additional Liebherr braking system.<br>Brakes acc. to EC directive 71/320/EEC. |
| <b>ALS and ASC:</b>       | Antilocking system in conjunction with antiskid control.   |
| <b>Driving cab:</b>       | Two-men driving cab, steel sheet design, with dipping varnish and powder coating, mounted on rubber shock absorbers, safety glass windows, operating and control elements.   |
| <b>Electrical system:</b> | Control of the electrical and electronical components by modern data bus technique. 24 Volt DC, 2 batteries, lighting according to traffic regulations.  |

## Crane superstructure.

|                       |  |
|-----------------------|--|
| <b>Frame:</b>         | Liebherr-made, torsion-resistant, welded construction of high-tensile structural steel, linked to carrier by a three-row roller slewing ring for 360° continuous rotation.   |
| <b>Crane drive:</b>   | Diesel-hydraulic with 1 axial variable displacement pump with automatic capacity control, 1 double gear pump, driven by the carrier Diesel engine, open regulated oil circuits with electrically controlled "load sensing", operation of 4 movements simultaneously. |
| <b>Crane control:</b> | Electrical control of drives by self-centering joysticks, armrest-integrated control elements, Liebherr system bus (LSB).  |
| <b>Hoist gear:</b>    | Axial piston fixed displacement motor, hoist drum with integrated planetary gear and spring-loaded static brake, actuation by open regulated oil circuit.  |
| <b>Luffing gear:</b>  | 1 differential ram with pilot operated brake valve.  |
| <b>Slewing gear:</b>  | Axial piston fixed displacement motor, planetary gear, spring-loaded static brake, actuation by open regulated oil circuit. Continuous control of slewing speed.   |
| <b>Crane cab:</b>     | Galvanized steel construction, powder coating, safety glazing, control elements and instruments for crane operation and travelling. Cab tilttable backwards.   |

|                         |   |
|-------------------------|---|
| <b>Safety devices:</b>  | LICCON safe load indicator, hoist limit switch, safety valves against pipe and hose rupture, test system for servicing.   |
| <b>Telescopic boom:</b> | Buckling resistant and torsion-proof design of high tensile steel with oviform boom profile, 1 base section and 4 telescopic sections. All telescopic sections extendable hydraulically and independently from one another. Rapid-cycle telescoping system "Telematik". Boom length: 10,9 m – 42 m. |
| <b>Counterweight:</b>   | 10 t  |
| <b>Electric system:</b> | Control of the electrical and electronic components by modern data bus technique.   |

## Optional equipment.

|                        |                                      |
|------------------------|--------------------------------------|
| <b>Tyre equipment:</b> | 8-fold, tyre size: 16.00 R 25        |
| <b>Drive 8 x 6:</b>    | The 1st axle is driven additionally. |

## Special fire fighting equipment.

|  |  |
|--|--|
| <b>Trailer couplings:</b>                    | Front: Manoeuvring coupling.<br>Rear: Self-acting trailer coupling with pneumatic connections.   |
| <b>Recovery winch:</b>                       | Attached to the rear of the vehicle, make Rotzler, type Treibmatic TR 200, with rope reel and cable-operated electric remote control.<br>Tractive force: 200 kN (150 kN acc. to DIN 14584), rope length: 45 m, max. line speed: 36 m/min (without load). Alternatively: Treibmatic TR 080 with rope reel and cable-operated electric remote control. Tractive force: 80 kN, rope length: 45 m, max. line speed: 35 m/min (without load). |
| <b>Towing equipment:</b>                     | Idler roller on the rear of the superstructure and triangular fork with adjustable towing jaws on the carrier. The rope of the recovery winch is employed.<br>Max. permissible towing load: 8 t.   |
| <b>Emergency operating devices:</b>          | In case of failure of the Diesel engine or hydraulic pump, all movements required for resetting the crane into the transport condition can be performed by a separate diesel-hydraulic transformer uncouples the hydraulic circuits on the crane superstructure from the dieselhydraulic unit and generates the required pressure potential.   |
| <b>Special electrical equipment:</b>         | 3 blue beacons, 2 fog lights, 1 rear fog light, 2 reversing lamps, flashing lights on the outrigger rams, working projectors, 1 acoustic traffic warning device, alternatively 1 Martin-compressed air installation.   |
| <b>Equipment boxes:</b>                      | 1 box on the superstructure, 1 box on the carrier.   |
| <b>Further special equipment on request.</b> |  |

## Châssis porteur.

|                                 |   |
|---------------------------------|---|
| <b>Châssis:</b>                 | Fabrication Liebherr, construction en caisson indéformable, en acier à haute résistance à grains fins.  |
| <b>Stabilisateurs:</b>          | Calage en 4 points, à telescopage horizontal et vérinage entièrement hydrauliques.  |
| <b>Moteur:</b>                  | Diesel, 6 cylindres, marque Liebherr, type D 926 TI-E A4, refroidi par eau, puissance 270 kW (368 ch) à 2100 min <sup>-1</sup> selon ECE-R 24.03 et 2001/27/EG (Euro 3), couple max. 1650 Nm à 1400 min <sup>-1</sup> , gestion électronique. Réservoir à carburant: 350 l.   |
| <b>Boîte de vitesse:</b>        | Boîte automatique de marque ZF, type 6 WG 260, avec convertisseur de couple et lock-up, étage gamme terrain intégré et actionnement additionnel de l'entraînement de l'essieu avant. 6 rapports avants et 2 rapports arrières.  |
| <b>Essieux:</b>                 | Tous les essieux sont directeurs. Les essieux 3 et 4 avec planétaires et blockages de différentiels.  |
| <b>Suspension:</b>              | Tous les essieux sont suspendus hydropneumatiquement et blocable hydrauliquement.   |
| <b>Pneumatiques:</b>            | 8 roues. Taille: 14.00 R 25.  |
| <b>Direction:</b>               | Direction mécanique à assistance hydraulique des essieux avants. Pompe de secours. Direction des essieux arrières enclenchable hydrauliquement. Direction hydrostatique de tous les essieux à commande depuis la cabine du grutier. Direction selon directive CE 70/311/CEE.  |
| <b>Freins:</b>                  | Frein de service: à double circuit assisté pneumatiquement, sur toutes les roues.<br>Frein à main: par cylindres à ressorts, agissant sur les roues des essieux 2, 3 et 4.<br>Frein à régime continu: Ralentisseur sur échappement avec système de freinage additionnel Liebherr. Freins selon directive CE 71/320/CEE. |
| <b>ABV et ASR:</b>              | Anti-blocage des freins en liaison avec l'anti-patinage   |
| <b>Cabine:</b>                  | Cabine conducteur bi-place en tôle d'acier revêtue anti-corrosion par bain de cataphorèse, peinte par poudrage polyester et cuisson au four, suspendue sur silent blocs, vitrage de sécurité, tableau de bord complet.  |
| <b>Installation électrique:</b> | Composants électriques et électroniques reliés entre eux par bus de données moderne. Courant continu 24 Volts, 2 batteries, éclairage conforme au code de la route.   |

|                             |  |
|-----------------------------|--|
| <b>Châssis:</b>             | Fabrication Liebherr, construction mécanosoudée en tôle d'acier à haute résistance à grains fins. Reliée au porteur par une couronne d'orientation à 3 rangées de rouleaux. Rotation totale 360°.  |
| <b>Entraînement:</b>        | Diesel hydraulique avec 1 pompe double à débit variable et régulation de puissance automatique, 1 pompe à engrenages double, entraînés par le moteur Diesel du porteur, circuits hydrauliques ouverts avec «load sensing», régulé électriquement. 4 mouvements simultanés praticables.               |
| <b>Commande:</b>            | Commande électrique des mécanismes par leviers de manoeuvre à centrage automatique, commandes de grue «grand confort» intégrées aux accoudoirs du siège, Liebherr système bus.   |
| <b>Treuil:</b>              | Moteur hydraulique à cylindrée constante, treuil à réducteur planétaire incorporé et frein d'arrêt à ressort, en circuit hydraulique ouvert contrôlé.  |
| <b>Relevage de flèche:</b>  | 1 vérin différentiel à soupape pilotage de freinage.   |
| <b>Orientation:</b>         | Moteur hydraulique à cylindrée constante, réducteur planétaire, frein d'arrêt à ressort, en circuit hydraulique ouvert contrôlé, vitesse d'orientation réglable en continu.  |
| <b>Cabine de grue:</b>      | En tôle d'acier galvanisée, peinte par poudrage polyester et cuisson au four, avec vitrage de sécurité, dotée de tous les éléments de contrôle et de commande pour l'opération et la conduite de la grue. Cabine inclinable sur l'arrière.   |
| <b>Sécurités:</b>           | Contrôleur de charge LICCON, fin de course crochet haut, clapets de sécurité en cas de ruptures de flexibles. Système de test pour faciliter l'entretien.  |
| <b>Flèche télescopique:</b> | Construction en acier de haute résistance à grains fins à profil oval à haute résistance au flambage, 1 élément de base et 4 éléments télescopiques. Chaque élément télescopable indépendamment de l'autre. Système de télescopage «Telematik» séquentiel rapide. Longueur de flèche: 10,9 m – 42 m. |
| <b>Contrepoids:</b>         | 10 t   |
| <b>Circuit électrique:</b>  | Composants électriques et électroniques reliés entre eux par bus de données moderne.   |

## Accessoires supplémentaires.

|                            |  |
|----------------------------|--|
| <b>Pneumatiques:</b>       | 8 pneumatiques, dimension des pneumatiques: 16.00 R 25 |
| <b>Entraînement 8 x 6:</b> | De plus l'essieu 1 est directeur                       |

## Équipement spécial pour lutte anti-incendies.

|   |  |
|---|--|
| <b>Dispositif d'attelage:</b>                           | A l'avant: accouplement de manoeuvre.<br>A l'arrière: dispositif d'attelage automatique avec raccords d'air comprimé.  |
| <b>Treuil de halage:</b>                                | Treuil de halage Rotzler à transmission automatique type TR 200, avec tambour de câble et télécommande électrique du câble, monté à l'arrière du véhicule.<br>Force au brin: 200 kN (150 kN d'après la norme DIN 14584), longueur du câble: 45 m max.<br>Vitesse du câble: 36 m/min. (sans charge). Alternative: transmission automatique type TR 080 avec tambour de câble et télécommande électrique du câble. Force au brin: 80 kN, longueur de câble: 45 m max. Vitesse du câble: 35 m/min. (sans charge). |
| <b>Dispositif de remorquage:</b>                        | Poulie de renvoi à l'arrière de la partie tournante et triangle de remorquage sur le châssis avec attache de remorquage réglable. Le câble du treuil de halage est mouflé. Charge remorquée maximale autorisée: 8 t.   |
| <b>Dispositifs pour le fonctionnement d'urgence:</b>    | En cas de panne du moteur Diesel ou de la pompe hydraulique, tous les mouvements nécessaires à la neutralisation de la grue en vue du transport peuvent être exécutés grâce à un groupe diesel-hydraulique indépendant, qui assure l'alimentation pour le fonctionnement d'urgence. Dans ce cas, un transformateur hydraulique découple les circuits hydrauliques de la partie tournante du groupe électro-hydraulique et établit la pression potentielle nécessaire.  |
| <b>Équipements électriques spéciaux:</b>                | 3 gyrophares bleus, 2 phares anti-brouillard et 1 feu anti-brouillard arrière, 2 feux de recul, clignotants sur les vérins de calage, phare de travail, 1 avertisseur sonore de déplacement, alternative: 1 Klaxon à air comprimé.   |
| <b>Boîtier:</b>   | 1 boîtier sur la partie tournante, 1 boîtier sur le châssis.   |
| <b>Autres équipements supplémentaires à la demande.</b> |  |

Änderungen vorbehalten. / Subject to modification. / Sous réserve de modifications.

TP 302a. 10.01

**Nehmen Sie Kontakt auf mit**

**Please contact**

**Veillez prendre contact avec**

**LIEBHERR-WERK EHINGEN GMBH**

**D-89582 Ehingen/Donau, Telefon (0 73 91) 5 02-0, Telefax (0 73 91) 5 02-33 99**

**www.liebherr.com, E-mail: info@lwe.liebherr.com**

CD- 